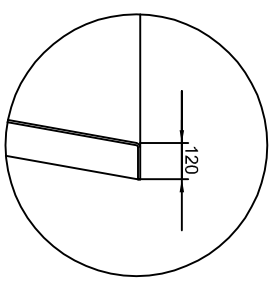
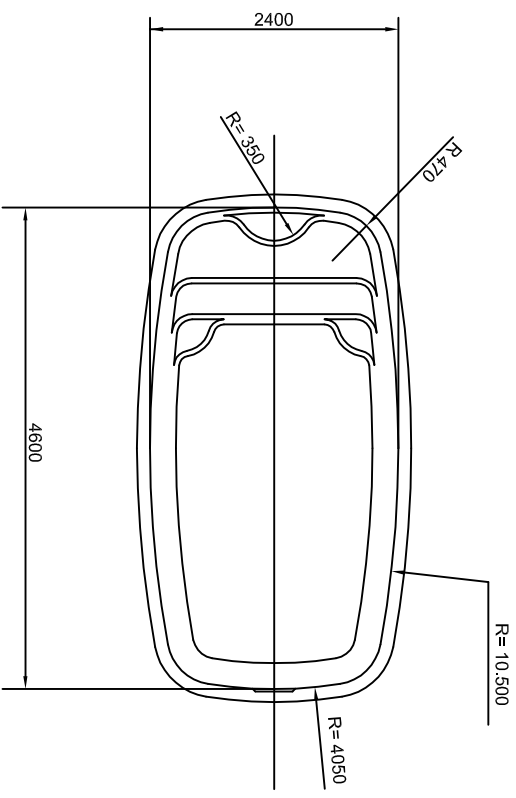


VISTA POR "A"



DETALLE "C"

SUPERFICIE LAMINA DE AGUA: 10 m²
 VOLUMEN APROXIMADO: 12 m³

REV	REV				
Proyecto					
Proyecto	Proyectado	Comprobado	Peso total		
1:50	Colinpol, s.a.	Colinpol, s.a.	Material: P.R.F.V.		
11.09.13	02.12.13	Acabado			
		Ref. plano			
		Código			
Denominación MODELO: MARINA 3 (4,6 X 2,4 X 1,35)				Hoja N°	1 de 1

